



ΕΛΛΗΝΙΚΗ ΔΗΜΟΚΡΑΤΙΑ

Δήμος Χίου
Δ/ση Τεχνικής Υπηρεσίας
Αριθμός μελέτης: 117/2024

Προμήθεια Οικίσκου Πυροφυλακίου

ΠΕΡΙΕΧΟΜΕΝΑ

1. Τεχνική περιγραφή
2. Προϋπολογισμός
3. Τιμολόγιο-προδιαγραφές

X

Νικόλαος Βορριάς
Ο Συντάξας

X

Κων/νος Μπουλάς
Ο Προϊστάμενος Δ/σης Τ.Υ



ΕΛΛΗΝΙΚΗ ΔΗΜΟΚΡΑΤΙΑ

Δήμος Χίου
Δ/ση Τεχνικής Υπηρεσίας
Αριθμός μελέτης: 117/2024

Τεχνική Περιγραφή



ΕΛΛΗΝΙΚΗ ΔΗΜΟΚΡΑΤΙΑ

Δήμος Χίου

Δ/νση Τεχνικής Υπηρεσίας

Αριθμός μελέτης: 117/2024

Μελέτη: «Προμήθεια Οικίσκου Πυροφυλακίου»

Τεχνικές Προδιαγραφές

Στα πλαίσια των δράσεων πολιτικής προστασίας και ενόψει της νέας αντιπυρικής , περιόδου θα πρέπει να πραγματοποιηθεί αναβάθμιση των πυροσβεστικών υποδομών.

Ο Δήμος κατά τους θερινούς μήνες προσλαμβάνει προσωπικό προφύλαξης για την φύλαξη περιοχών του Δήμου. Κρίνεται απαραίτητη η προμήθεια νέων Οικίσκων για την προστασία του προσωπικού από τις καιρικές συνθήκες.

Συγκεκριμένα θα γίνει προμήθεια, ενός προκατασκευασμένου οικίσκου με CPV 44211000-2 δέκα πέντε τετραγωνικών μέτρων για τις ανάγκες των υπηρεσιών Πυρασφάλειας Πολιτικής Προστασίας.

Η δαπάνη της παρούσης προμήθειας ανέρχεται στο ποσό των 10.296,00 ευρώ περιλαμβανομένου του ΦΠΑ και υπάρχει σχετικά εγγεγραμμένη πίστωση ποσού 12.000,00€ στον Κ.Α. 30-7135.210. από πιστώσεις «ΣΑΤΑ πυροπροστασίας».

Προβλέπεται να εκτελεσθεί σύμφωνα με τις διατάξεις του Ν. 3463/06 (δημοτικός και κοινοτικός κώδικας) και του ν. 4412/2016 όπως τροποποιήθηκε και ισχύει μέχρι σήμερα.

Ο Συντάξας

Βορριάς Νικόλαος
Τεχνολόγος Ηλεκτρολόγος Μηχ/κος
με βαθμό Α

Χίος 13-6-2024

ΘΕΩΡΗΘΗΚΕ
Ο Προϊστάμενος Δ/νσης Τ.Υ
Δήμου Χίου

Μπουλάς Κων/νος
Μηχανικός Οικονομίας και Διοίκησης
με βαθμό Α'



ΕΛΛΗΝΙΚΗ ΔΗΜΟΚΡΑΤΙΑ

Δήμος Χίου
Δ/ση Τεχνικής Υπηρεσίας
Αριθμός μελέτης: 117/2024

Μελέτη: «Προμήθεια Οικίσκου Πυροφυλακίου»

ΕΝΔΕΙΚΤΙΚΟΣ ΠΡΟΥΠΟΛΟΓΙΣΜΟΣ

α/α	Ενδείξεις των Εργασιών	Αριθμός Τιμολογίου	Μονάδος Μέτρησης	Ποσότητα προϋπολογισ θείσα	Τιμή Μονάδας	ΔΑΠΑΝΗ	
					ΕΥΡΩ	Μερική ΕΥΡΩ	Ολική ΕΥΡΩ
1	Οικίσκος 3Χ5	1	Τεμ.	1	8.800,00€	8.800,00€	
					ΣΥΝΟΛΟ	8.800,00€	
					Φ.Π.Α. 17%	1.496,00€	
					ΓΕΝΙΚΟ ΣΥΝΟΛΟ		10.296,00€
					Σύνολο σε ακέραια ευρώ Εγκ. 36/13-12-2001		

Ο Συντάξας

Βορριάς Νικόλαος
Τεχνολόγος Ηλεκτρολόγος Μηχ/κος
με βαθμό Α

Χίος 13-6-2024

ΘΕΩΡΗΘΗΚΕ
Ο Προϊστάμενος Δ/σης Τ.Υ
Δήμου Χίου

Μπουλάς Κων/νος
Μηχανικός Οικονομίας και Διοίκησης
με βαθμό Α'



ΕΛΛΗΝΙΚΗ ΔΗΜΟΚΡΑΤΙΑ

Δήμος Χίου
Δ/νση Τεχνικής Υπηρεσίας
Αριθμός μελέτης: 117/2024

Μελέτη: «Προμήθεια Οικίσκου Πυροφυλακίου»

Τιμολόγιο

Άρθρο 1^ο

Η προκατασκευασμένη μονάδα πυροφυλακίου θα έχει επιφάνεια τουλάχιστον 15,00 μ², (5Χ3μ) με μορφή κατόψεως παραλληλόγραμμη, ύψος 2,00 μ, συν 0,30 μ. η στέγη, η μονάδα θα τοποθετηθεί σε υπάρχουσα τσιμεντένια βάση.

Η στέγη είναι δύριχτη και αποτελείται από θερμομονωτικά πάνελ πολυουρεθάνης και με επικάλυψη προφίλ ειδικής μορφής απομίμησης κεραμιδιών.

Ο Σκελετός θα είναι κατασκευασμένος από πλαίσια 100Χ40Χ2mm. Τα τοιχώματα είναι κατασκευασμένα από θερμομονωτικά πάνελ πολυουρεθάνης τουλάχιστον 50mm χρώματος λευκού.

Το δάπεδο θα αποτελείται από μεταλλικό πλαίσιο ενιαίων γαλβανισμένων κοιλοδοκών κλειστής διατομής 100x100x2 mm με πάνελ πάχους 50mm. Η όλη κατασκευή εξασφαλίζει πλήρη ακαμψία και δεν επιτρέπει ταλαντώσεις από δυναμικές φορτίσεις και είναι τοποθετημένη πάνω σε βάση, ώστε να υπάρχει πλήρης οριζοντίωση.

Θα φέρει πόρτα αλουμινίου ή pvc διαστάσεων 190Χ95εκ και στο πάνω μέρος της θα φέρει παράθυρο διαστάσεων τουλάχιστον 70Χ70 εκ.. Δύο σταθερά παράθυρα αλουμινίου ή pvc στις μεγάλες διαστάσεις του οικίσκου μεγέθους 230Χ90 εκ. Στην μικρή διάσταση του οικίσκου θα υπάρχει ανοιγόμενο δίφυλλο παράθυρο αλουμινίου ή pvc με δυνατότητα ανάκλησης διαστάσεων 160Χ90εκ. Για την αποφυγή βανδαλισμών, όλες οι γυάλινες επιφάνειες των παραθύρων θα πρέπει να έχουν προστατευτικό πάνελ (εξώφυλλο), περιστρεφόμενα περί οριζόντιου άξονα, το οποίο όταν είναι ανοιχτό θα λειτουργεί και ως σκίαστρο, θα υπάρχει σύστημα, που θα κλειδώνει τα προστατευτικά πάνελ (εξώφυλλα) κατά τους χειμερινούς μήνες.

Ειδικότερα:

Υποστυλώματα:	100x100x2mm
Ζευκτό:	100x100x2mm
Κεφαλοδοκοί οροφής και σχάρας:	100x100x2mm
Τεγίδες	100x100x2mm
Διαδοκίδες σχάρας	100x40x2mm
Πλαίσια πόρτας και παραθύρων:	100x40x2mm
Πάνελ οροφής	50mm
Πάνελ πλαγιοκάλυψης:	50mm
Πάνελ πατώματος:	50mm
Αλουμινίου Πόρτα με ταμπλά και τζάμι	1900Χ900 mm
Σταθερά Παράθυρα:	2300Χ900 mm
Ανοιγόμενα δίφυλλα παράθυρα:	1600Χ900 mm

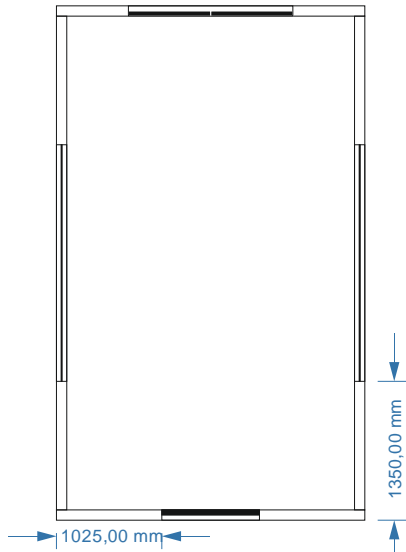
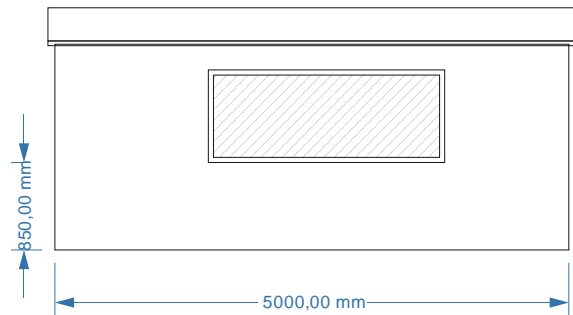
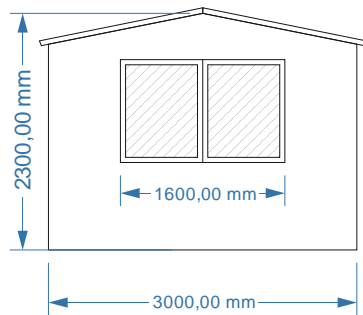
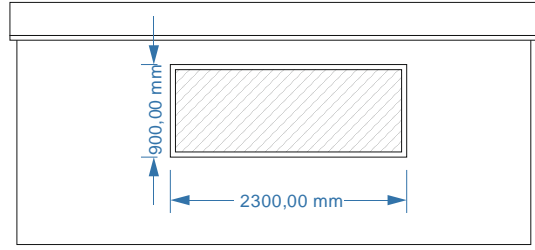
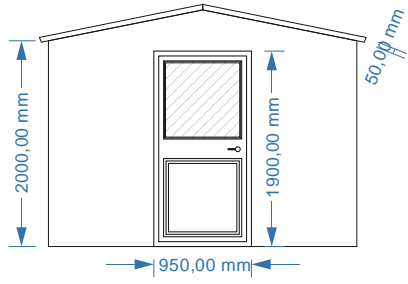
Επιπλέον στο οικίσκο θα είναι τοποθετημένο νεπόζιτο νερού 200 λίτρων με την κατάλληλη βάση επί του οικίσκου.

Στην τιμή περιλαμβάνεται η ηλεκτρολογική εγκατάσταση η οποία περιλαμβάνει: φωτισμό εσωτερικά (δύο φωτιστικά 120cm), διακόπτη , πίνακα με αυτόματους ασφαλοδιακόπτες, ρελέ διαρροής, δύο πολύπριζα τριών θέσεων, πρίζα για κλιματιστικό, εξωτερικό κουτί σύνδεσης, καθώς και η μεταφορά, και η τοποθέτηση σε θέση που θα υποδειχθεί από την Υπηρεσία καθώς και η στερέωση του οικίσκου για προστασία του έναντι του ανέμου. Επίσης περιλαμβάνονται και όλες οι δαπάνες του εργατοτεχνικού προσωπικού, των μέσων και των εργαλείων που απαιτούνται. Υλικά επί τόπου, πλήρη περαιωμένη εργασία και σύμφωνα με τις οδηγίες της υπηρεσίας

Τιμή τεμαχίου (τεμ.)

ΕΥΡΩ

Ολογράφως: οχτώ χιλιάδες οχτακόσια Ευρώ
Αριθμητικώς : 8.800,00€



Σχέδιο 1 Οικίσκος 2ο άρθρου

Ο Συντάξας

Βορριάς Νικόλαος
Τεχνολόγος Ηλεκτρολόγος Μηχ/κος
με βαθμό Α

Χίος 13-6-2024

ΘΕΩΡΗΘΗΚΕ
Ο Προϊστάμενος Δ/νσης Τ.Υ
Δήμου Χίου

Μπουλάς Κων/νος
Μηχανικός Οικονομίας και Διοίκησης
με βαθμό Α΄